

Rutschen
sliding



Linie M
Metall Form Farbe



Farbauswahl

choice of colors

All unsere Spielgeräte bieten ein Höchstmaß an individuellen Gestaltungsmöglichkeiten. Auf diesen Seiten finden Sie die Optionen für die jeweiligen Bauteile. Das Beste ist: alles ohne Aufpreis!

All our products do offer a maximum of individual design possibilities. Following you will find options for the respective components. And top of the line: within these choices no extra costs will occur!

Standardfarben standard colours

	RAL 1028 Melonengelb RAL 1028 melon yellow		RAL 1018 Zinkgelb RAL 1018 zinc yellow
	RAL 3002 Karminrot RAL 3002 carmine red		RAL 6018 Gelbgrün RAL 6018 yellow green
	RAL 5015 Himmelblau RAL 5015 sky blue		RAL 5005 Signalblau RAL 5005 signal blue
	RAL 9006 Weißaluminium RAL 9006 white aluminium		RAL 3013 Tomatenrot RAL 3013 tomato red
	RAL 6024 Verkehrsgrün RAL 6024 traffic green		RAL 4006 Verkehrspurpur RAL 4006 traffic purple

Nur für lackierte Stahlbauteile (nicht für Kautschuk- oder Edelstahlbauteile).
for lacquered steel parts only

Belagfarben rubber coating

	Himmelblau sky blue		Maigrün may green		Rosé rose
	Resedagrün reseda green		Capriblau capri Blue		Lichtgrau light grey
	Beige beige		Gelb yellow		Pastellblau teal
	Violett purple		Orange orange		Schwarz black

Nicht bei allen Bauteilen möglich. Bitte informieren Sie sich auf der Produktseite.
not available for all parts, please refer to product sheet





Farben für Planetarium

color options for Planetarium series



Leuchtgrün
bright green



Leuchtblau
bright blue



Pink
pink



Leuchtgelb
bright yellow



Leuchtorange
bright orange

Farben für Seile

color options for ropes



rot
red



gelb
yellow



grün
green



bunt
mixed as shown



schwarz
black



blau
blue

Symbolerklärung

explanation of symbols



Altersangabe
age of user



Fundament
foundation



Mindestraum
minimum space



Fallschutz
impact protection



Achtung! Hinweis!
have a look!



Maße
dimensions



Freie Fallhöhe
free height of fall



Information
information



Material
material

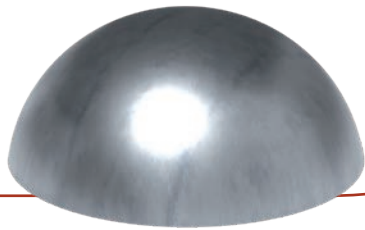


Farbe
colour



Verpackungsmaße
packaging dimensions





Berg

Mountain

Der Berg ruft! Dieses besondere Gerät bietet alles, was das Herz begehrt und setzt der Phantasie keine Grenzen.

The mountains are beckoning! This extraordinary piece of playground equipment provides everything the heart desires.



Ab 3 Jahren
3 years plus



Aufstellung auf tragfähigem Untergrund
installation on good bearing soil



ø x H: 7.500 x 3.500 mm
ø x H: 7.500 x 3.500 mm



Erforderlich
necessary



Aufstellung: Schatten bei höchstem Sonnenstand
installation: in shadow areas at highest position of sun



ø x H: 3.365 x 1.170 mm / 1.270 mm (Sand)
ø x H: 3.365 x 1.170 mm / 1.270 mm (sand)



1.170 mm / 1.270 mm
1.170 mm / 1.270 mm



Edelstahl
stainless steel



600 kg, L x B x H: 4,00 x 2,90 x 2,80 m
600 kg, L x W x H: 4,00 x 2,90 x 2,80 m

L x B x H: 3,80 x 2,20 x 1,80 m (geteilt)
L x W x H: 3,80 x 2,20 x 1,80 m (divided)

Wir können mehr Größen
we can do more sizes

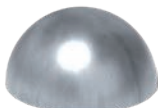
ø 0,65m



ø 0,8m



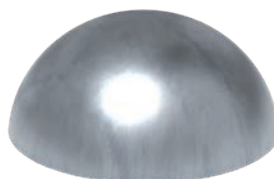
ø 1,5m



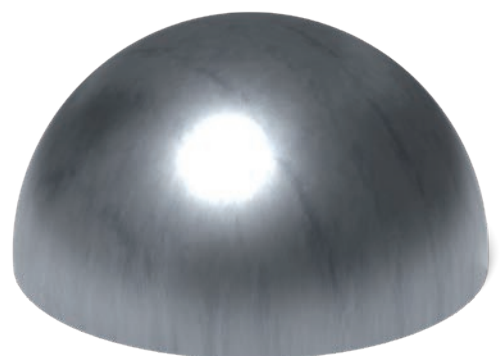
ø 1,8m



ø 2,5m



ø 4,5m

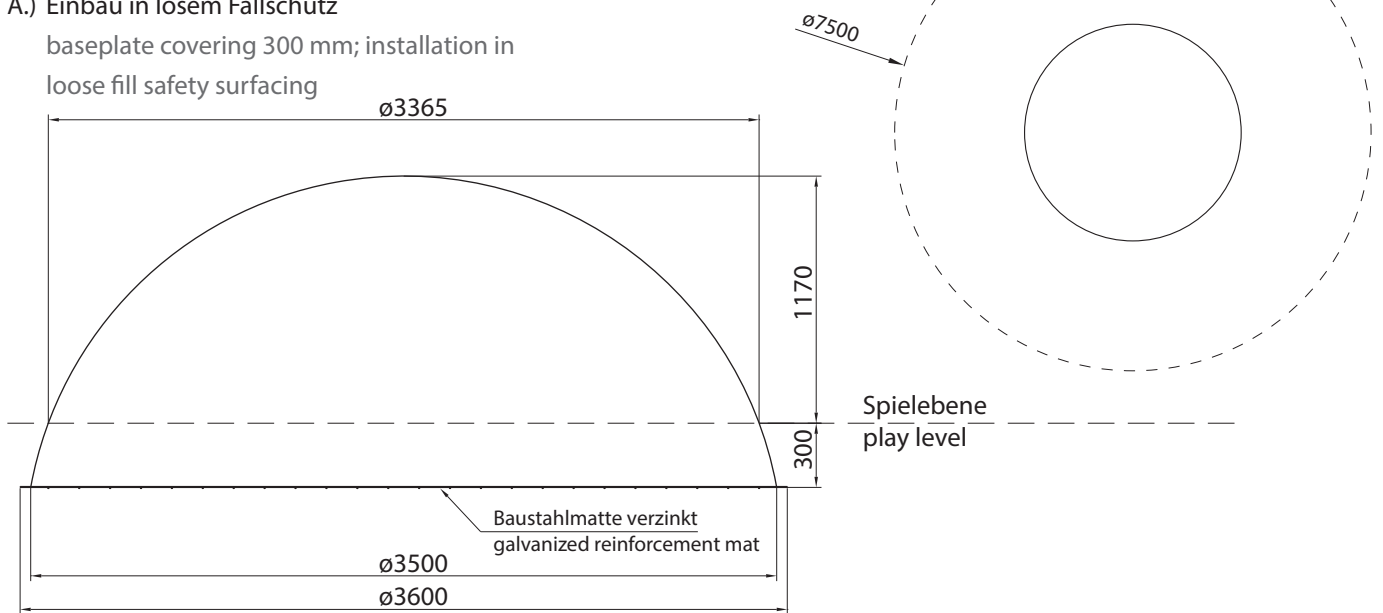


www.linie-m.de/go/berg



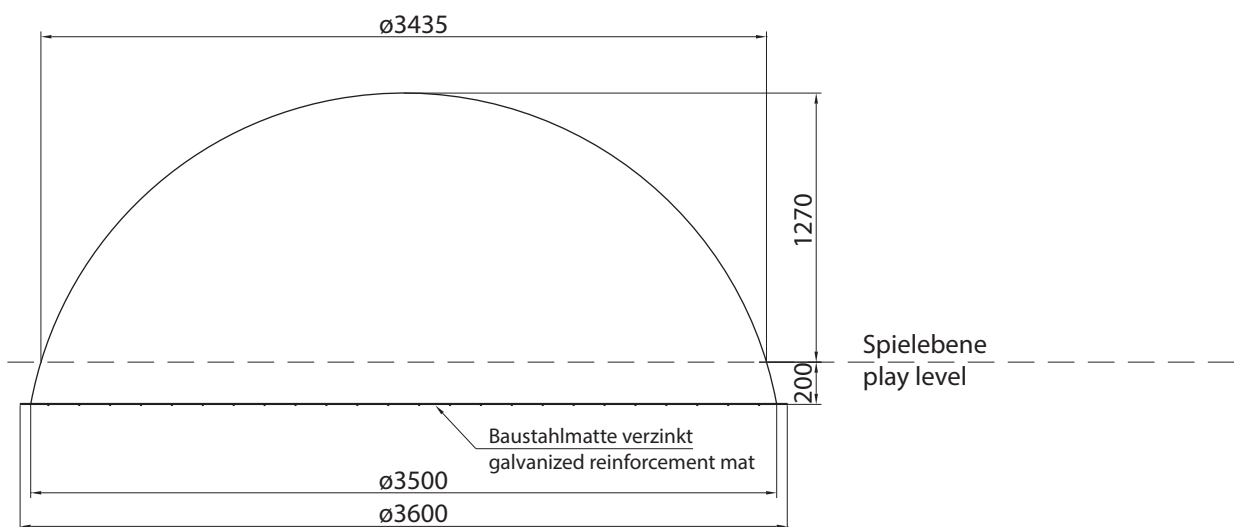
A.) Einbau in losem Fallschutz

baseplate covering 300 mm; installation in loose fill safety surfacing



B.) Einbau Rasen oder synthetischem Fallschutz

baseplate covering 200 mm; installation in synthetic impact protection





Drachenzahn

Dragon's Tooth

Der Drachenzahn ist so groß, wie Kinder sich ihn vorstellen. Man kann ihn hinaufklettern, sich entlanghängeln und hinunterrutschen – ein Spielgerät mit vielen Funktionen und ein Blickfang dazu.

The Dragon's Tooth is as giant as children imagine it! Climb it up, lay away along it and slide it down – the Dragon's Tooth is truly a multi-purpose playground equipment. And an eye-catcher, too!



Ab 5 Jahren
5 years plus



Beton C20/25 L x B x H: 400 x 800 + 1.000 x 500 mm
concrete C20/25 L x W x H: 400 x 800 + 1.000 x 500 mm
3.500 psi please refer to your local dealer



L x B x H: 5.700 x 3.600 x 4.000 mm
L x W x H: 5.700 x 3.600 x 4.000 mm



Erforderlich
necessary



L x B x H: 2.150 x 600 x 1.635 mm
L x W x H: 2.150 x 600 x 1.635 mm



1.250 mm
1.250 mm



Edelstahl
stainless steel

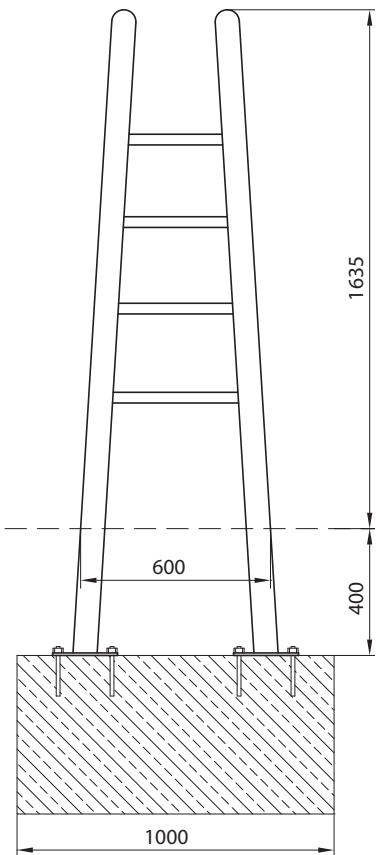
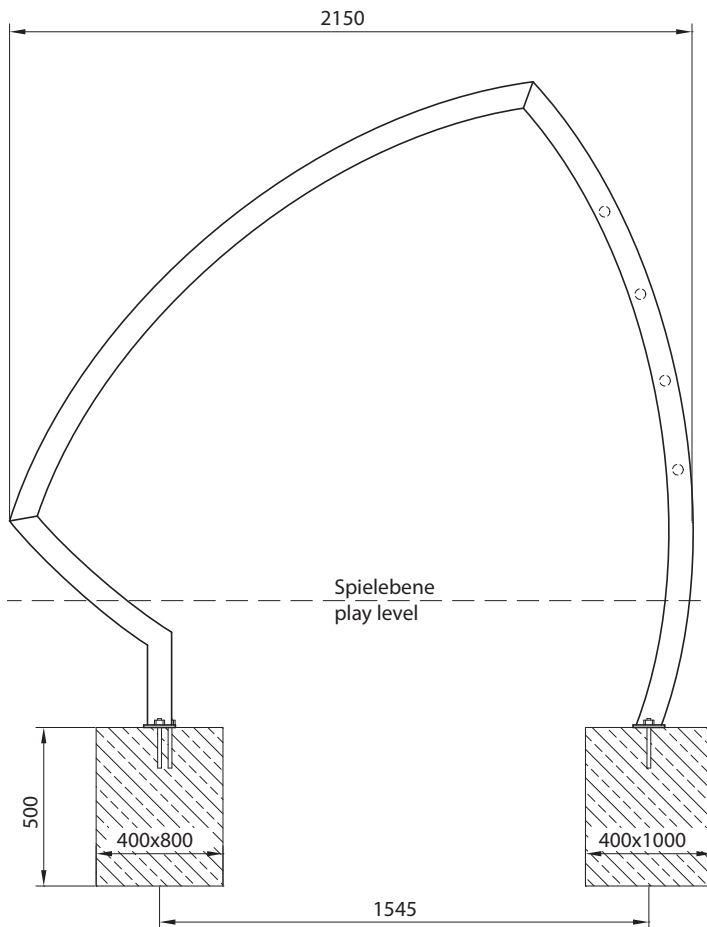
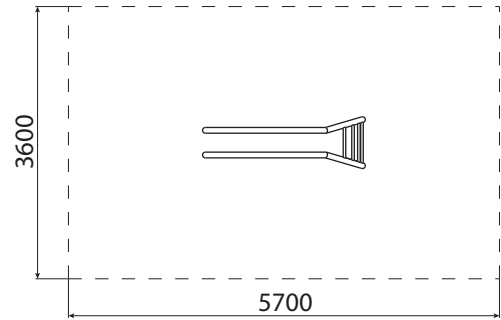
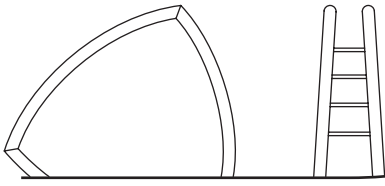


80 kg, L x B x H: 2,25 x 0,80 x 2,25 m
80 kg, L x W x H: 2,25 x 0,80 x 2,25 m



Drachenzahn

Dragon's Tooth



Achtung! Für Einbau aktuelle Montageanleitung anfordern.

Technische Änderungen vorbehalten. Stand: 02.2021





Kleine Düne

Small Dune

Auf der einen Seite an griffigen Halbkugeln hochkraxeln und auf der anderen hinunterrutschen – unsere kleine Düne bietet auch Kleinkindern Spaß.

Climbing the Dune on one side and slide it down the other – our small Dune provides fun for most ages.

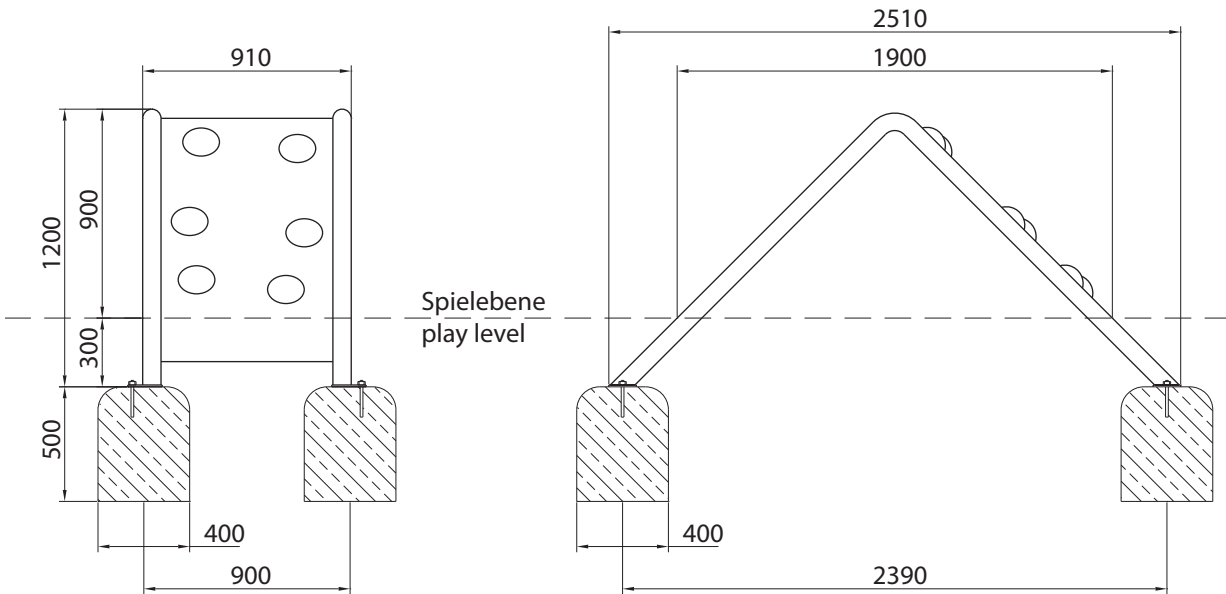
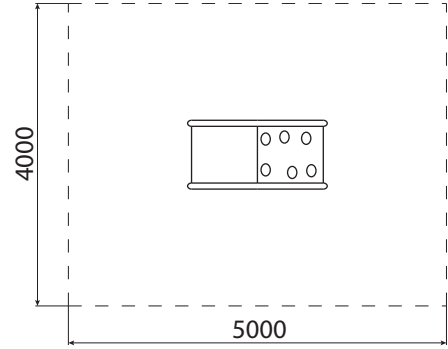
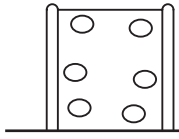


-  **Ab 3 Jahren**
3 years plus
-  **Beton C 20/25 L x B x H: 400 x 400 x 500 mm, 4 Stk.**
concrete C20/25 L x W x H: 400 x 400 x 500 mm, 4 pieces,
3.500 psi please refer to your local dealer
-  **L x B x H: 5.000 x 4.000 x 3.500 mm**
L x W x H: 5.000 x 4.000 x 3.500 mm
-  **Erforderlich**
necessary
-  **Zusätzliche Halbkugeln auf Anfrage**
additional hemispheres on request
-  **L x B x H: 1.900 x 910 x 900 mm**
L x W x H: 1.900 x 910 x 900 mm
-  **900 mm**
900 mm
-  **Edelstahl, Kautschuk**
stainless steel, rubber
-  **Gelbe, blaue oder rote Halbkugeln**
yellow, blue or red rubber hemispheres
-  **125 kg, L x B x H: 2,55 x 1,10 x 1,30 m**
125 kg, L x W x H: 2,60 x 1,10 x 1,30 m



Kleine Düne

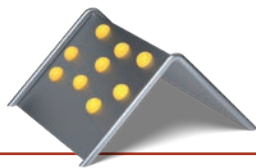
Small Dune



Achtung! Für Einbau aktuelle Montageanleitung anfordern.

Technische Änderungen vorbehalten. Stand: 02.2021






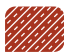




Große Düne





Big Dune

Auch die große Düne kraxelt man hoch und rutscht sie wieder hinunter, nur ist sie auch noch eine ausgewachsene Höhle, in der man ungeahnte Abenteuer erleben kann!

The Big Dune is perfect for climbing and sliding, like the little one, but it's also a huge cave in which you can have great adventures.



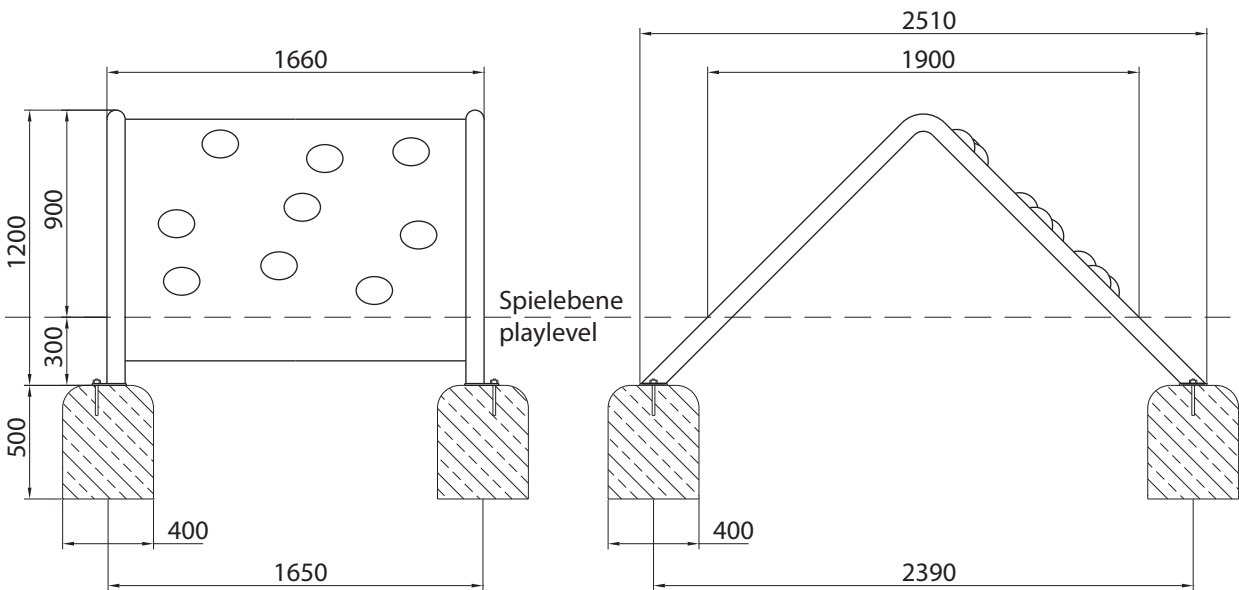
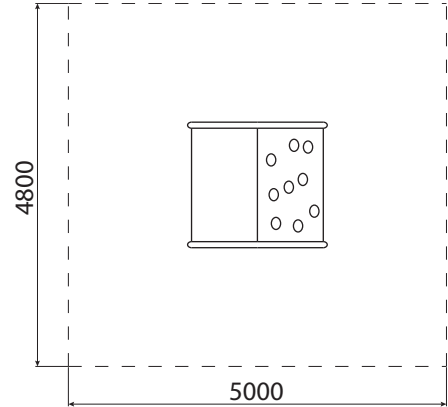
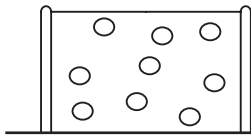
-  **Ab 3 Jahren**
3 years plus
-  **Beton C 20/25 L x B x H: 400 x 400 x 500 mm, 4 Stk.**
concrete C20/25 L x W x H: 400 x 400 x 500 mm, 4 pieces, 3.500 psi please refer to your local dealer
-  **L x B x H: 5.000 x 4.800 x 3.500 mm**
L x W x H: 5.000 x 4.800 x 3.500 mm
-  **Erforderlich**
necessary
-  **Zusätzliche Halbkugeln auf Anfrage**
additional hemispheres on request
-  **L x B x H: 1.900 x 1.660 x 900 mm**
L x W x H: 1.900 x 1.660 x 900 mm

-  **900 mm**
900 mm
-  **Edelstahl, Kautschuk**
stainless steel, rubber
-  **Gelbe, blaue oder rote Halbkugeln**
yellow, blue or red rubber hemispheres
-  **195 kg, L x B x H: 2,35 x 1,80 x 1,25 m**
195 kg, L x W x H: 2,55 x 1,90 x 1,40 m



Große Düne

Big Dune



Achtung! Für Einbau aktuelle Montageanleitung anfordern.

Technische Änderungen vorbehalten. Stand: 02.2021





Himmelsleiter

Whitecap

Eine Rutsche der besonderen Art:
luftig und filigran steht sie unter dem Himmel, führt
die Kinder hoch hinaus und geleitet sie wieder sanft
hinab, Kletterspaß inklusive.

A somewhat different slide: airy and filigree, it invites
the kids to ride the wild surf! And on the crest of the
wave they'll glide downwards gently.



Ab 5 Jahren
5 years plus



Beton C20/25 L x B x H: 400 x 800 + 1.000 x 500 mm
concrete C20/25 L x W x H: 400 x 800 + 1.000 x 500 mm
3.500 psi please refer to your local dealer



L x B x H: 7.100 x 3.600 x 4.000 mm
L x W x H: 7.100 x 3.600 x 4.000 mm



Erforderlich
necessary



L x B x H: 3.550 x 600 x 1.660 mm
L x W x H: 3.550 x 600 x 1.660 mm



1.250 mm
1.250 mm

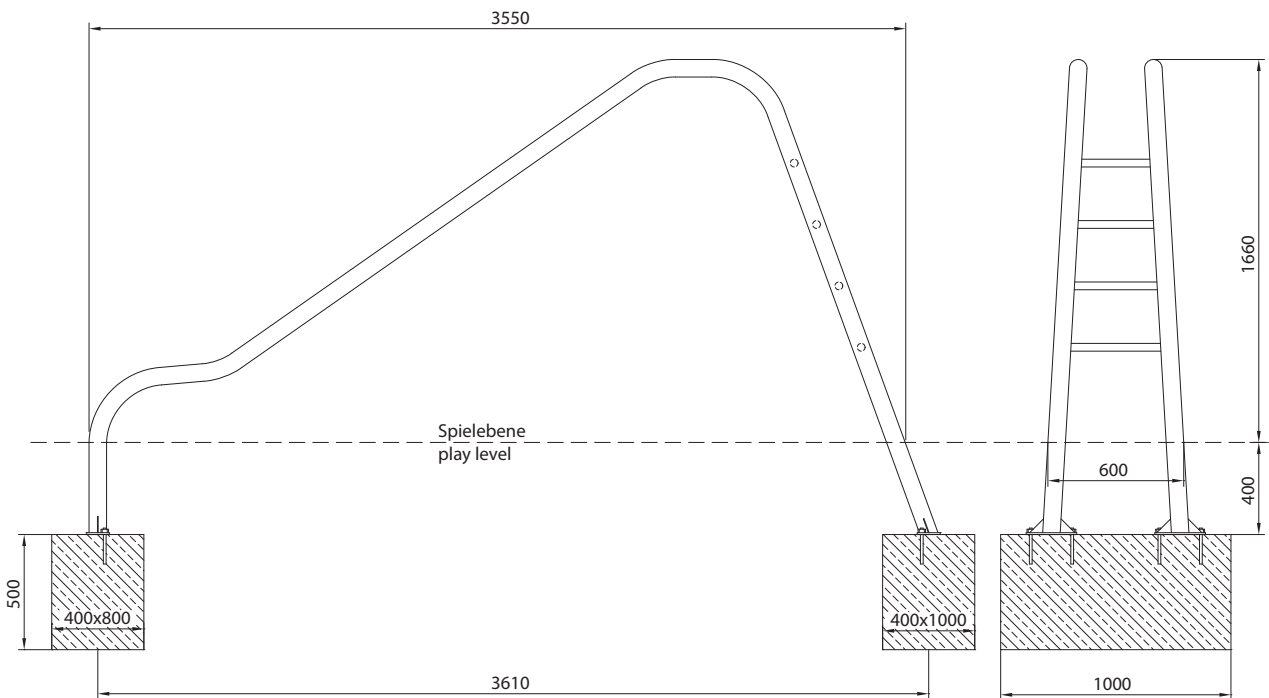
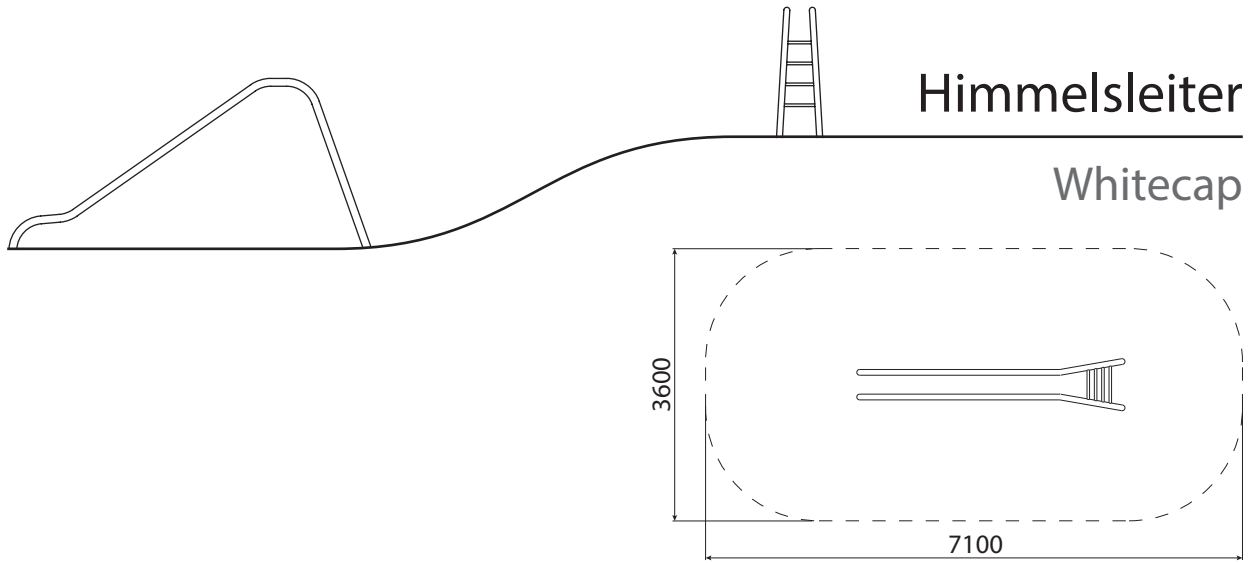


Edelstahl
stainless steel



70 kg, L x B x H: 3,80 x 0,80 x 2,30 m
70 kg, L x W x H: 3,90 x 0,80 x 2,30 m

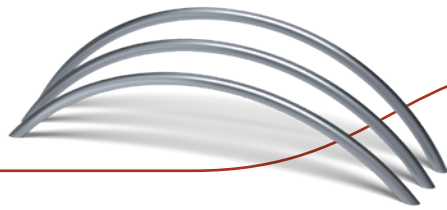




Achtung! Für Einbau aktuelle Montageanleitung anfordern.

Technische Änderungen vorbehalten. Stand: 02.2021





Kleiner Regenbogen

Small Rainbow

Ein echter Alleskönner, unser kleiner Regenbogen:
Klettergerät, Rutsche und Ruhepol in einem!

A real jack-of-all-trades: jungle jim, slide and a leisure
point in one piece of equipment!



Ab 3 Jahren
3 years plus



Beton C 20/25 L x B x H: 1.250 x 420 x 500 mm, 2 Stk.
concrete C20/25 L x W x H: 1.250 x 420 x 500 mm,
2 pieces, 3.500 psi please refer to your local dealer



L x B x H: 7.200 x 3.900 x 3.500 mm
L x W x H: 7.200 x 3.900 x 3.500 mm



Erforderlich
necessary



L x B x H: 4.155 x 840 x 1.280 mm
L x W x H: 4.155 x 840 x 1.280 mm



1.280 mm
1.280 mm



Edelstahl
stainless steel

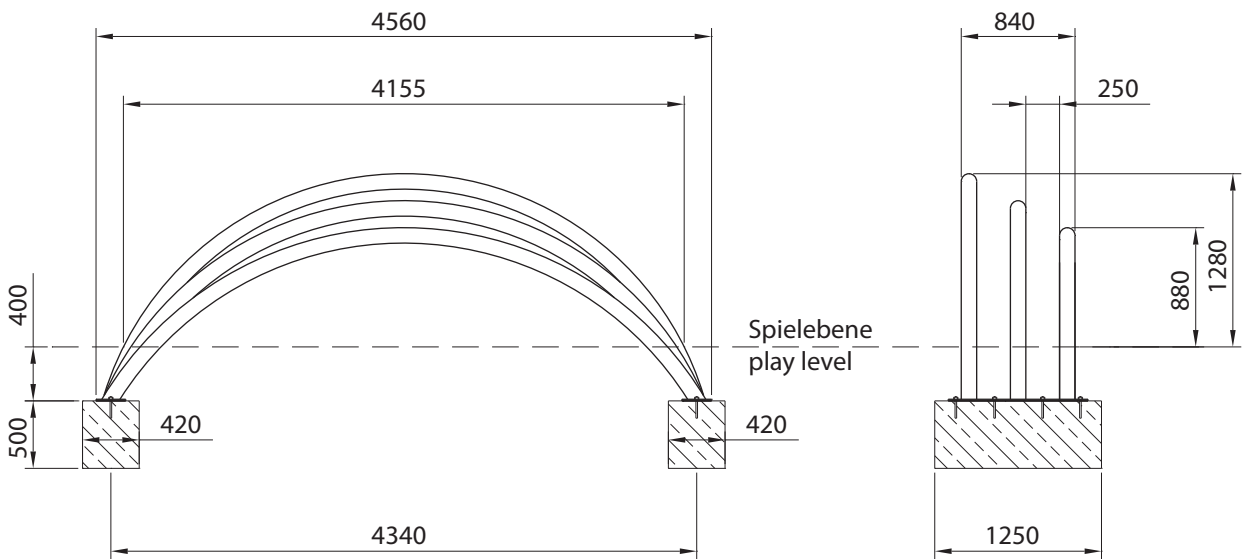
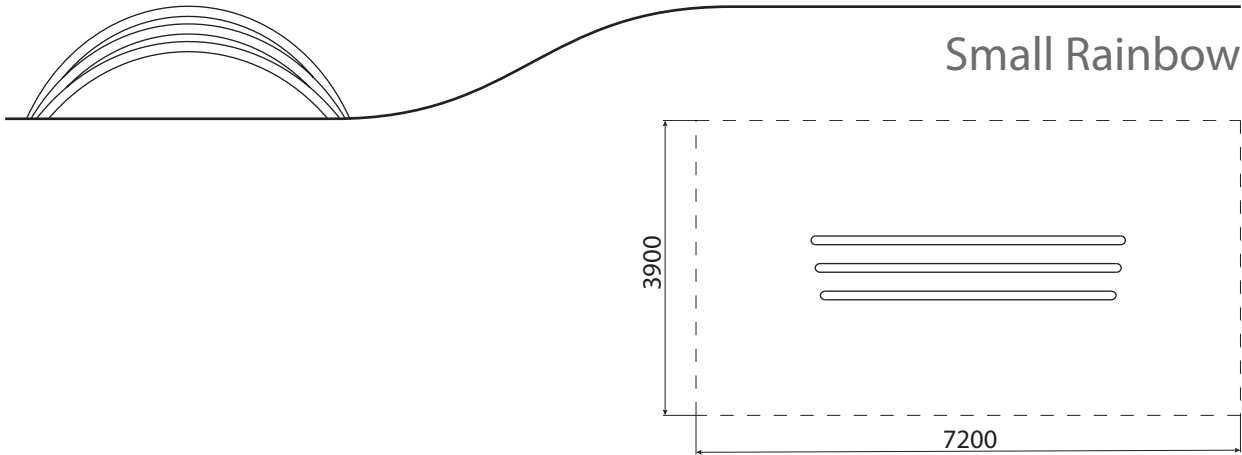


220 kg, L x B x H: 4,60 x 1,05 x 1,70 m
220 kg, L x W x H: 4,70 x 1,15 x 1,75 m



Kleiner Regenbogen

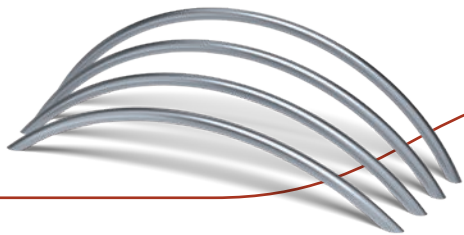
Small Rainbow



Achtung! Für Einbau aktuelle Montageanleitung anfordern.

Technische Änderungen vorbehalten. Stand: 02.2021





Großer Regenbogen

Big Rainbow

Unser großer Regenbogen ist auch ein Alleskönner wie sein kleiner Bruder, nur bietet er viel mehr Platz zum Toben!

The large Rainbow is a jack-of-all-trades like his little brother, but he provides more space to frolic around!

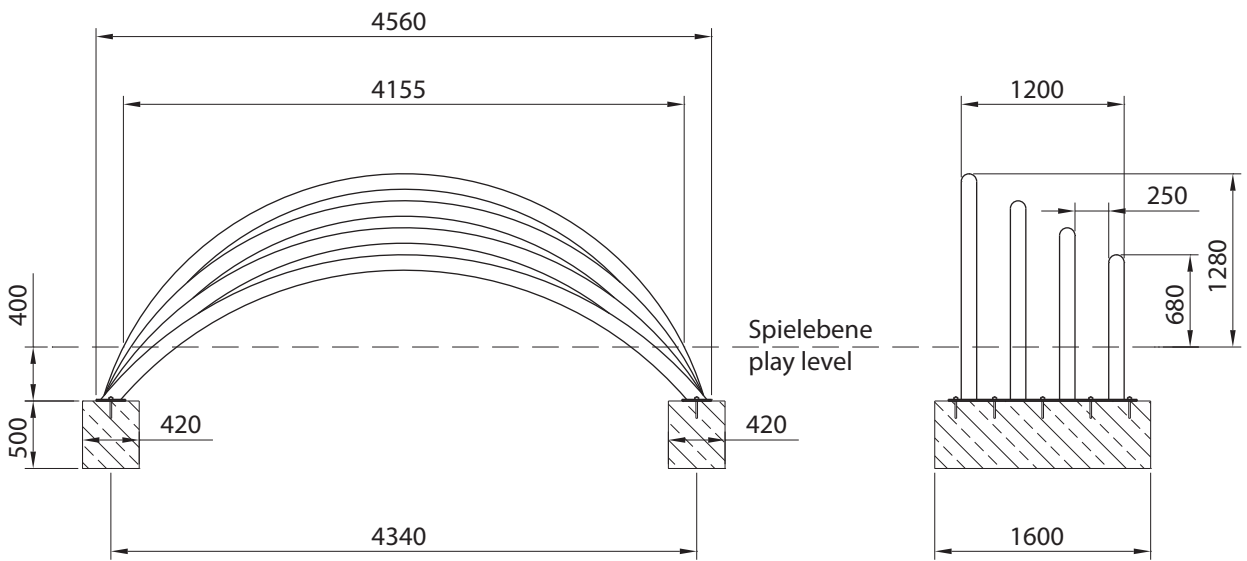
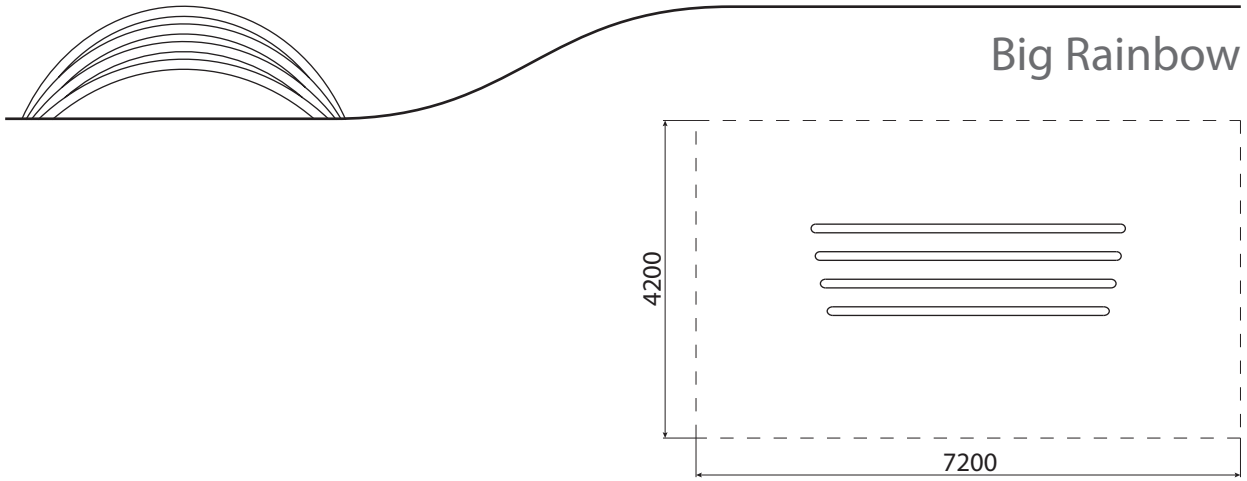


-  **Ab 3 Jahren**
3 years plus
-  **Beton C 20/25** L x B x H: 1.600 x 420 x 500 mm, 2 Stk.
concrete C20/25 L x W x H: 1.600 x 420 x 500 mm,
2 pieces, 3.500 psi please refer to your local dealer
-  **L x B x H: 7.200 x 4.200 x 3.500 mm**
L x W x H: 7.200 x 4.200 x 3.500 mm
-  **Erforderlich**
necessary
-  **L x B x H: 4.155 x 1.200 x 1.280 mm**
L x W x H: 4.155 x 1.200 x 1.280 mm
-  **1.280 mm**
1.280 mm
-  **Edelstahl**
stainless steel
-  **280 kg, L x B x H: 4,60 x 1,40 x 1,70 m**
280 kg, L x W x H: 4,70 x 1,50 x 1,75 m



Großer Regenbogen

Big Rainbow





Kleiner Wasserfall

Small Waterfall

Wie kommt man am schnellsten von einem Hügel hinunter, ohne den Boden zu berühren? Über unseren Wasserfall! Ein großer Spaß, ganz ohne anschließenden Klamottenwechsel.

The fastest way down hill? Take the Waterfall! Have great fun without changing the clothes afterwards.



Ab 5 Jahren
5 years plus



Beton C 20/25 L x B x H: 900 x 420 x 500 mm, 2 Stk.
concrete C20/25 L x W x H: 900 x 420 x 500 mm,
2 pieces, 3.500 psi please refer to your local dealer



L x B x H: 7.500 x 3.500 x 3.000 mm
L x W x H: 7.500 x 3.500 x 3.000 mm



Erforderlich
necessary



L x B x H: 4.365 x 480 x 550 mm
L x W x H: 4.365 x 480 x 500 mm



550 mm
550 mm



Edelstahl
stainless steel

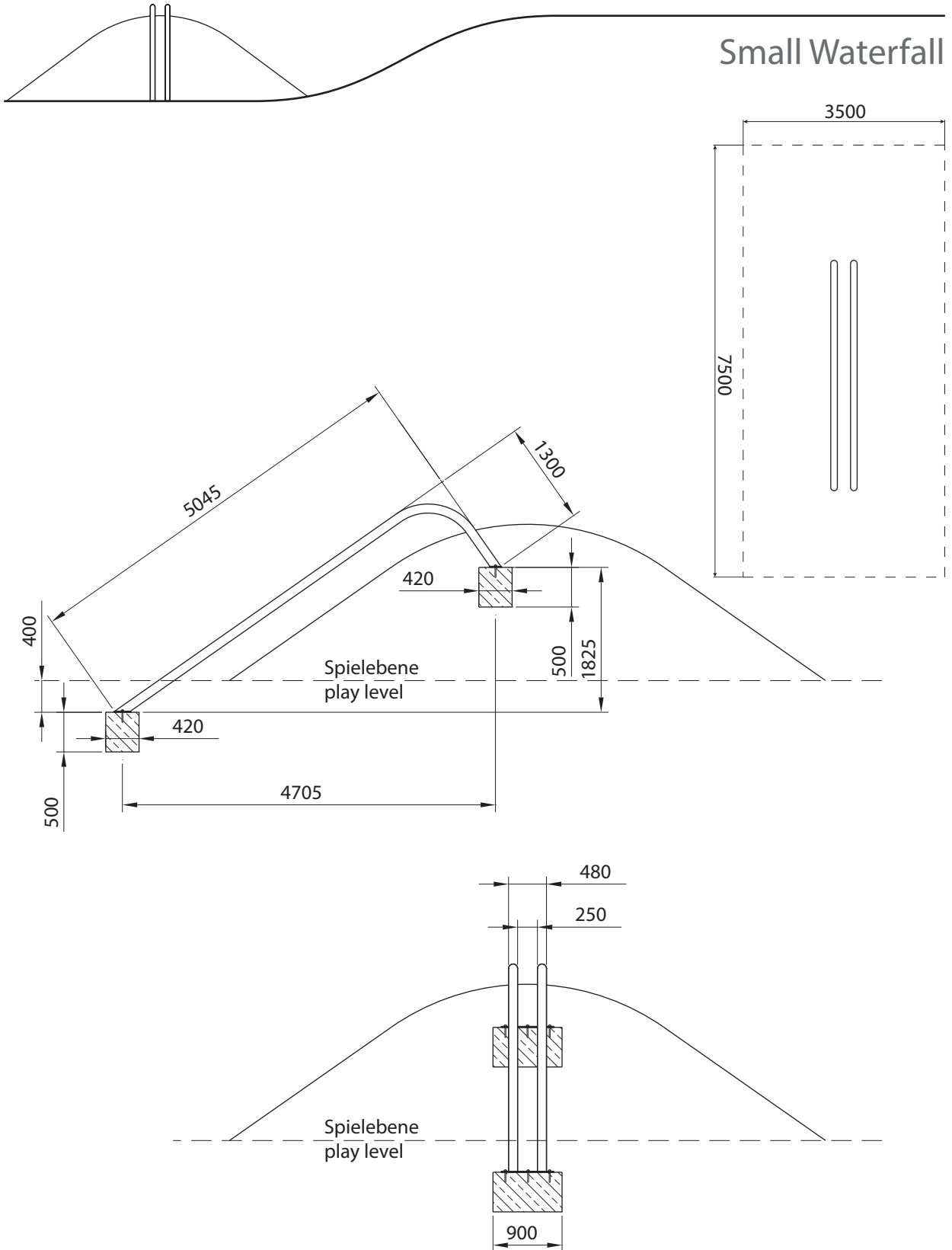


140 kg, L x B x H: 5,30 x 0,70 x 1,15 m
160 kg, L x W x H: 5,40 x 0,80 x 1,35 m



Kleiner Wasserfall

Small Waterfall



Achtung! Für Einbau aktuelle Montageanleitung anfordern.

Technische Änderungen vorbehalten. Stand: 02.2021





Großer Wasserfall

Big Waterfall

Mit dem großen Wasserfall können mehrere Kinder im Schnellrutschen gegeneinander antreten - wer die Erde berührt, verliert!

The large Waterfall is a fast slide which provides enough space for competition: fast sliding for several kids – who touches ground, will lose!



Ab 5 Jahren
5 years plus



Beton C 20/25 L x B x H: 1.600 x 420 x 500 mm, 2 Stk.
concrete C20/25 L x W x H: 1.600 x 420 x 500 mm,
2 pieces, 3.500 psi please refer to your local dealer



L x B x H: 7.500 x 4.200 x 3.000 mm
L x W x H: 7.500 x 4.200 x 3.000 mm



Erforderlich
necessary



L x B x H: 4.365 x 1.200 x 550 mm
L x W x H: 4.365 x 1.200 x 550 mm



550 mm
550 mm



Edelstahl
stainless steel

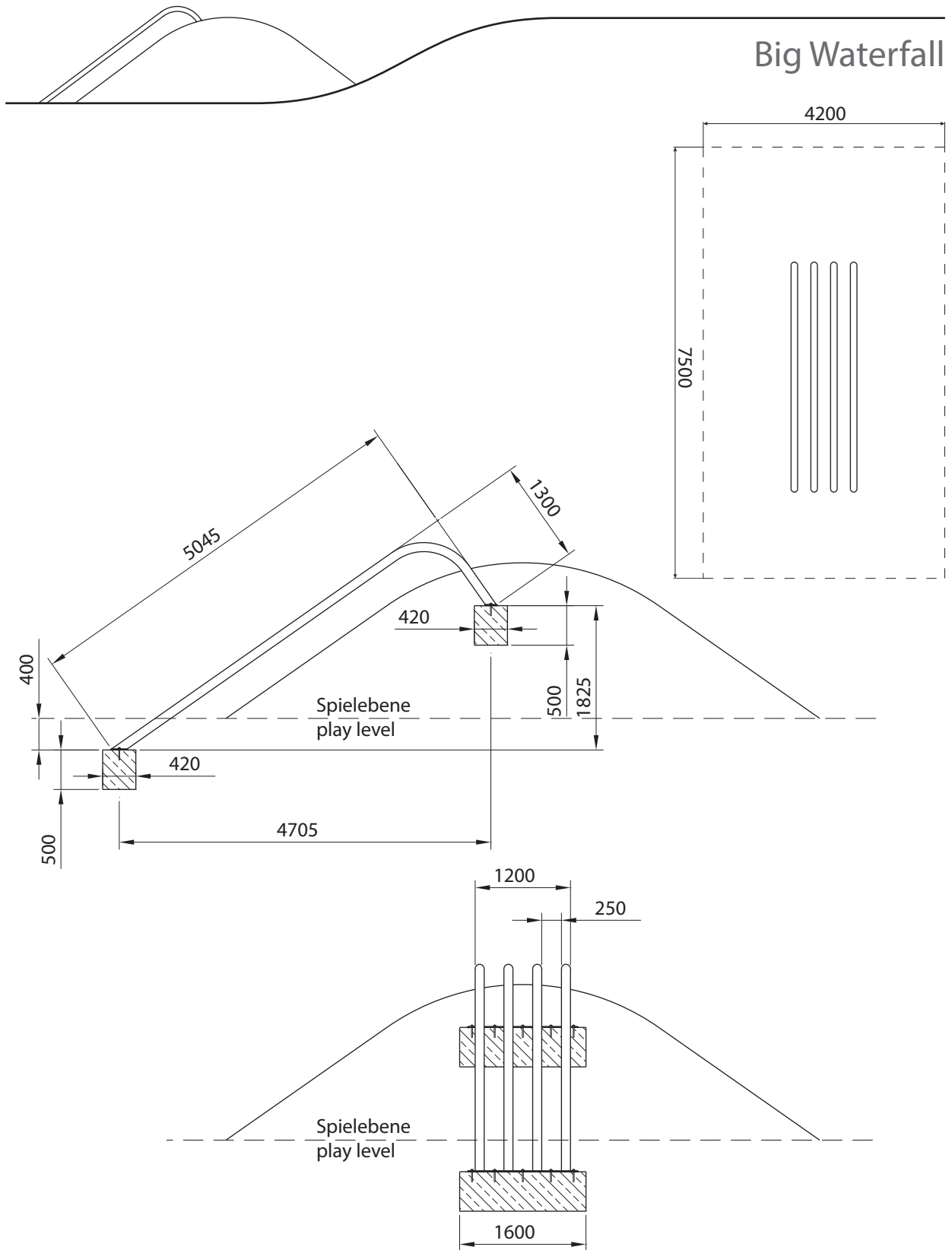


280 kg, L x B x H: 5,30 x 1,40 x 1,35 m
310 kg, L x W x H: 5,40 x 1,50 x 1,45 m



Großer Wasserfall

Big Waterfall



Achtung! Für Einbau aktuelle Montageanleitung anfordern.

Technische Änderungen vorbehalten. Stand: 02.2021





mein Spielplatz

my playground

Neuheiten für 2021

Novelties in 2021



Linie M - Metall Form Farbe - GmbH

Industriestr. 8
63674 Altenstadt

Tel.: +49 (0) 6047 - 97 12 0
Fax: +49 (0) 6047 - 97 12 2

www.linie-m.de
vertrieb@linie-m.de



Linie M
Metall Form Farbe